

keuken mengkraan

IMK601RVS  
IMK601ZWA  
IMK601BS



- gebruiksaanwijzing
- instruction manual
- Gebrauchsanweisung
- mode d'emploi



## Nederlands

- |                                 |          |
|---------------------------------|----------|
| 1. Veiligheidsvoorschriften     | pagina 4 |
| 2. Voor het eerste gebruik      | pagina 5 |
| 3. Installatie van de mengkraan | pagina 6 |
| 4. Gebruik van de mengkraan     | pagina 7 |
| 5. Reiniging & onderhoud        | pagina 7 |

## English

- |                                    |         |
|------------------------------------|---------|
| 1. Safety instructions             | page 8  |
| 2. Before using for the first time | page 9  |
| 3. Installation of the mixer tap   | page 10 |
| 4. Using the mixer tap             | page 11 |
| 5. Cleaning & maintenance          | page 11 |

## Deutsch

- |                                   |          |
|-----------------------------------|----------|
| 1. Sicherheitsvorschriften        | Seite 12 |
| 2. Vor dem ersten Gebrauch        | Seite 13 |
| 3. Installation der Mischbatterie | Seite 14 |
| 4. Bedienung der Mischbatterie    | Seite 15 |
| 5. Reinigung & Wartung            | Seite 15 |

## Français

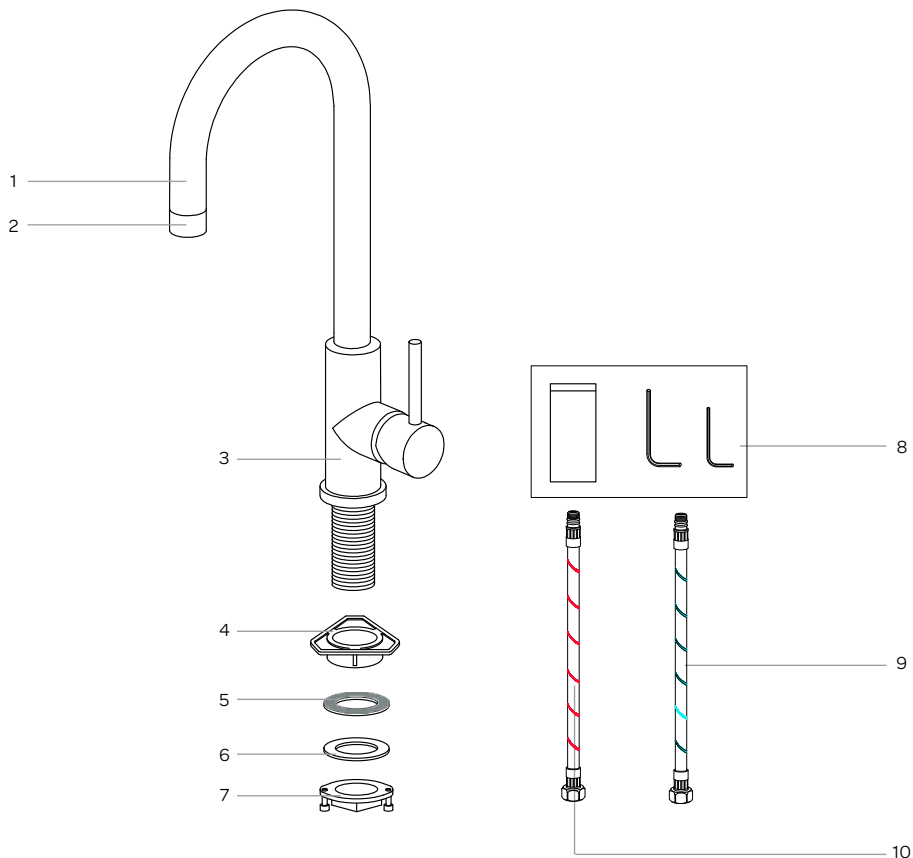
- |  |         |
|--|---------|
| 1. Consignes de sécurité               | page 16 |
| 2. Avant la toute première utilisation | page 17 |
| 3. Installation du mitigeur            | page 18 |
| 4. Usage du mitigeur                   | page 19 |
| 5. Nettoyage & entretien               | page 19 |

## 1 veiligheidsvoorschriften

- **Lees eerst de gebruiksaanwijzing aandachtig en geheel door voordat u het apparaat gaat gebruiken en bewaar deze zorgvuldig voor latere raadpleging.**
- Gebruik dit apparaat uitsluitend voor de in de gebruiksaanwijzing beschreven doeleinden.
- De installatie dient plaats te vinden volgens de plaatselijk geldende voorschriften voor bouw en water. Neem bij twijfel contact op met een installateur.
- Defecte onderdelen mogen alleen vervangen worden door originele onderdelen. Alleen van die onderdelen kan de fabrikant garanderen dat zij aan de veiligheidseisen voldoen.
- Schade ontstaan door verkeerd aansluiten, verkeerd inbouwen of verkeerd gebruik valt niet onder de garantie.

## 2 voor het eerste gebruik

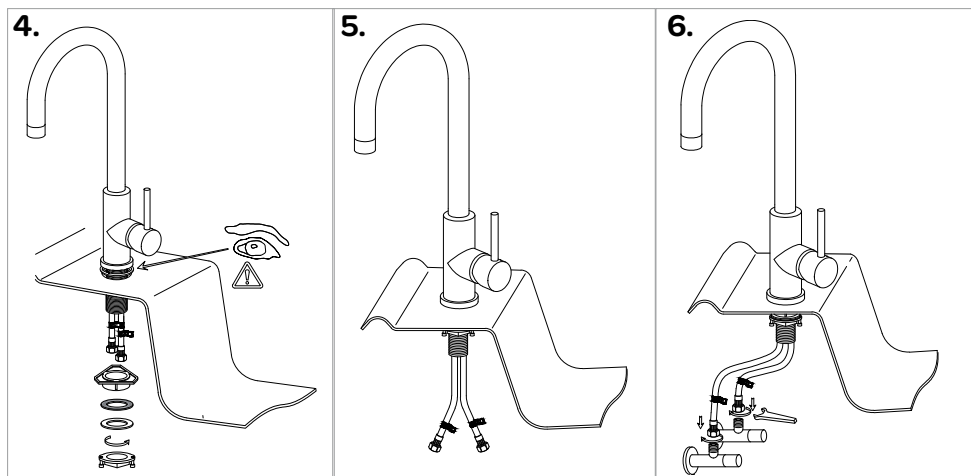
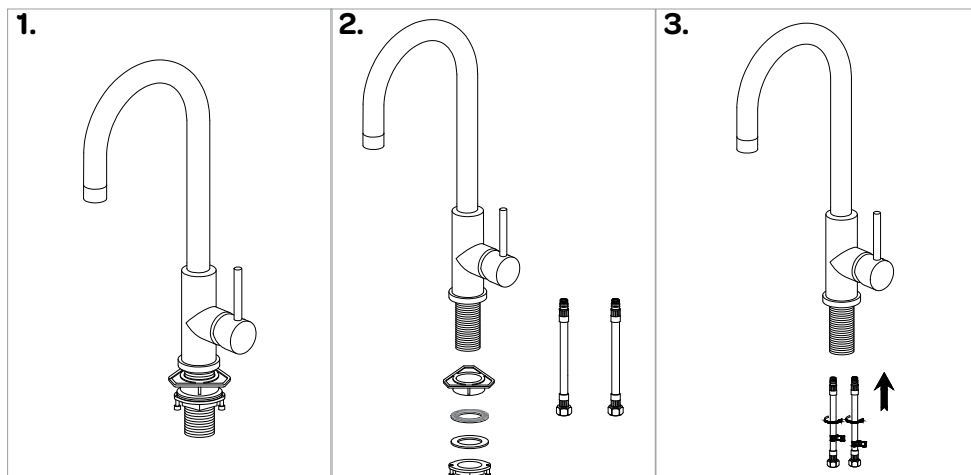
Voordat u het apparaat voor de eerste maal in gebruik neemt, dient u als volgt te werk te gaan: pak de mengkraan voorzichtig uit en verwijder al het verpakkingsmateriaal. De verpakking (plastic zakken en karton) buiten het bereik van kinderen houden. Controleer na het uitpakken de mengkraan zorgvuldig op uiterlijke schade, mogelijk ontstaan tijdens transport. Controleer of alle onderdelen meegeleverd zijn zoals hieronder beschreven.



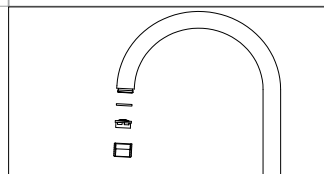
1. Kraanuitloop
2. Perlator
3. Kraan
4. Kunststof flens
5. Rubberen sluitring
6. Metalen sluitring
7. Bevestigingsring en -schroeven
8. Zakje met imbusleutels
9. Aansluitslang - koud water
10. Aansluitslang - warm water

### 3 installatie van de mengkraan

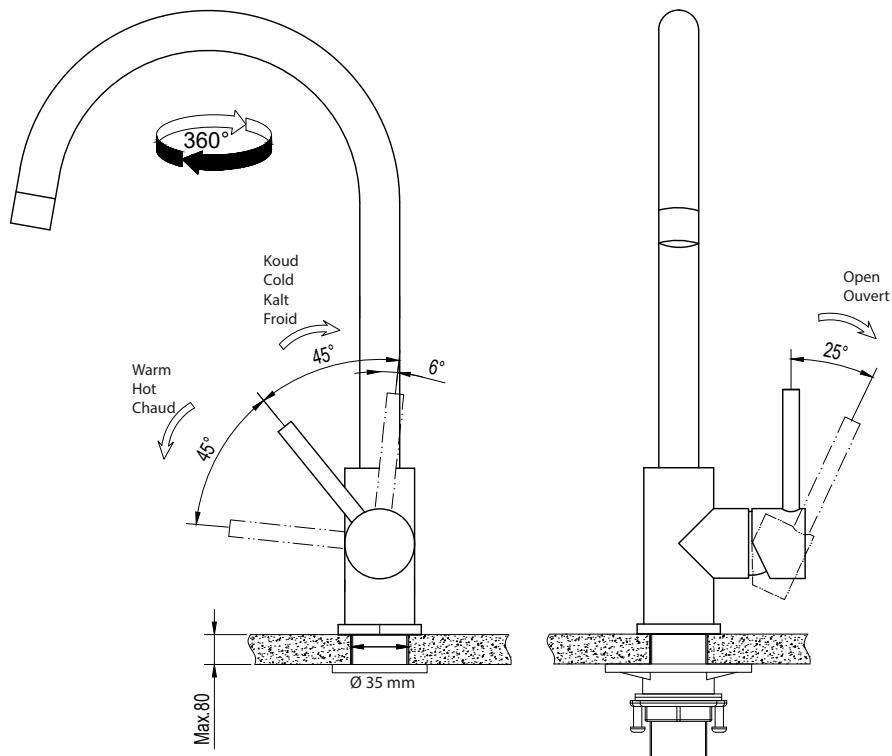
- De veiligheid tijdens het gebruik is alleen gegarandeerd als de montage technisch correct en in overeenstemming met dit installatievoorschrift is uitgevoerd. De installateur is aansprakelijk voor schade veroorzaakt door een foutieve montage.
- Door verkeerde installatie, aansluiting of montage vervalt de garantie.
- De nominale druk van de mengkraan is 0.3MPa en het kan functioneren met een waterdruk van 0.05-0.5MPa (inclusief warm en koud waterdruk).
- De mengkraan is geschikt voor gebruik binnenshuis met een gemiddelde temperatuur van 4-70°C.
- Let bij de montage op de juiste aansluiting van koud en warm water.
- Te gebruiken gereedschap: schroevendraaier, waterpas, teflontape en eventueel een boor als er nog geen kraangat in het werkblad zit.



Spoel de mengkraan schoon voordat u deze in gebruik neemt.  
Schoef de perlator los en zet de mengkraan een aantal minuten open.  
Zet de mengkraan uit en draai de perlator weer terug.  
De mengkraan is klaar voor gebruik.

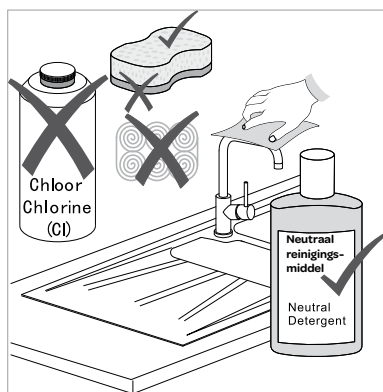


## 4 gebruik van de mengkraan



## 5 reiniging & onderhoud

- **Gebruik geen agressieve schurende reinigingsmiddelen die chloor bevatten of kalkoplossend of zuur zijn voor het reinigen van de mengkraan, zoals chloor, staalwol, e.d.**
- Reinig de mengkraan dagelijks enkel met een zachte, vochtige doek en een mild reinigingsmiddel, zoals afwasmiddel. Na het schoonmaken goed afspelen en drogen met een schone, droge doek.
- Reinig de perlator regelmatig om eventuele opbouw van kalkaanslag te verwijderen. Indien nodig, kunt u verdunde huishoudazijn gebruiken. Goed naspoelen met water.



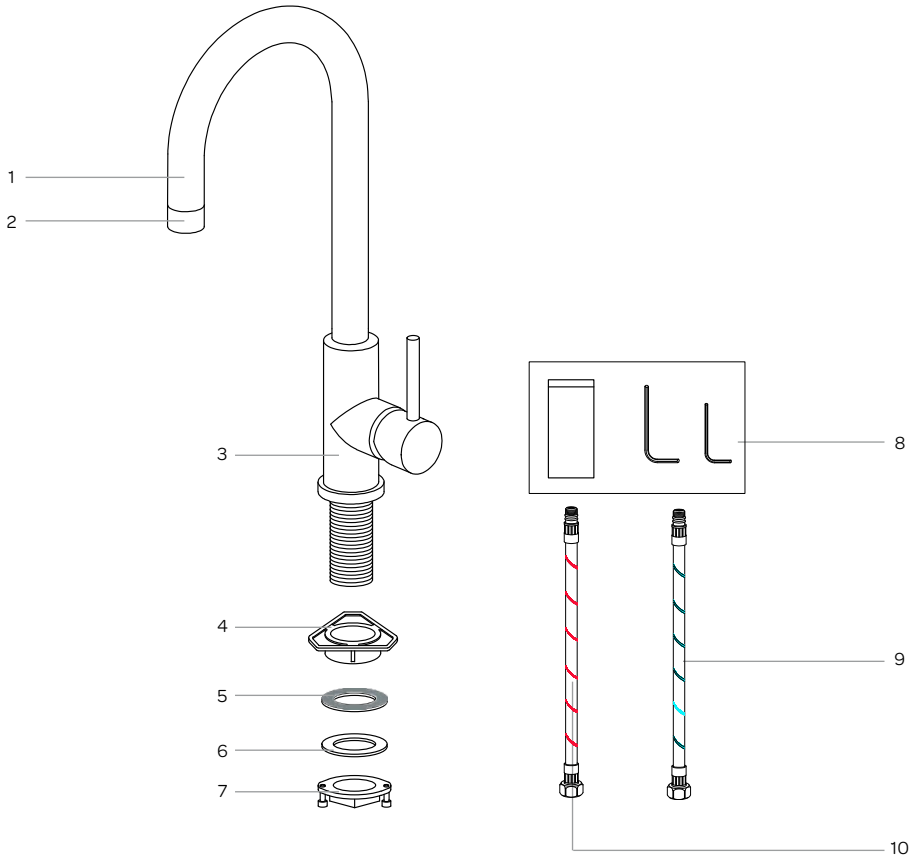
## 1 safety instructions

- **Carefully and fully read the user manual prior to using the appliance and carefully store the manual for future reference.**
- Only use this appliance for the purposes described in the user manual.
- Installation should take place in accordance with locally applicable regulations for construction and water. Consult an installer in case of doubt.
- Defective parts may only be replaced by original parts. Only for those parts will the manufacturer be able to guarantee that they meet the safety requirements.
- Damage as a result of incorrect connection, incorrect fitting or incorrect use does not fall under the warranty.



## 2 before using for the first time

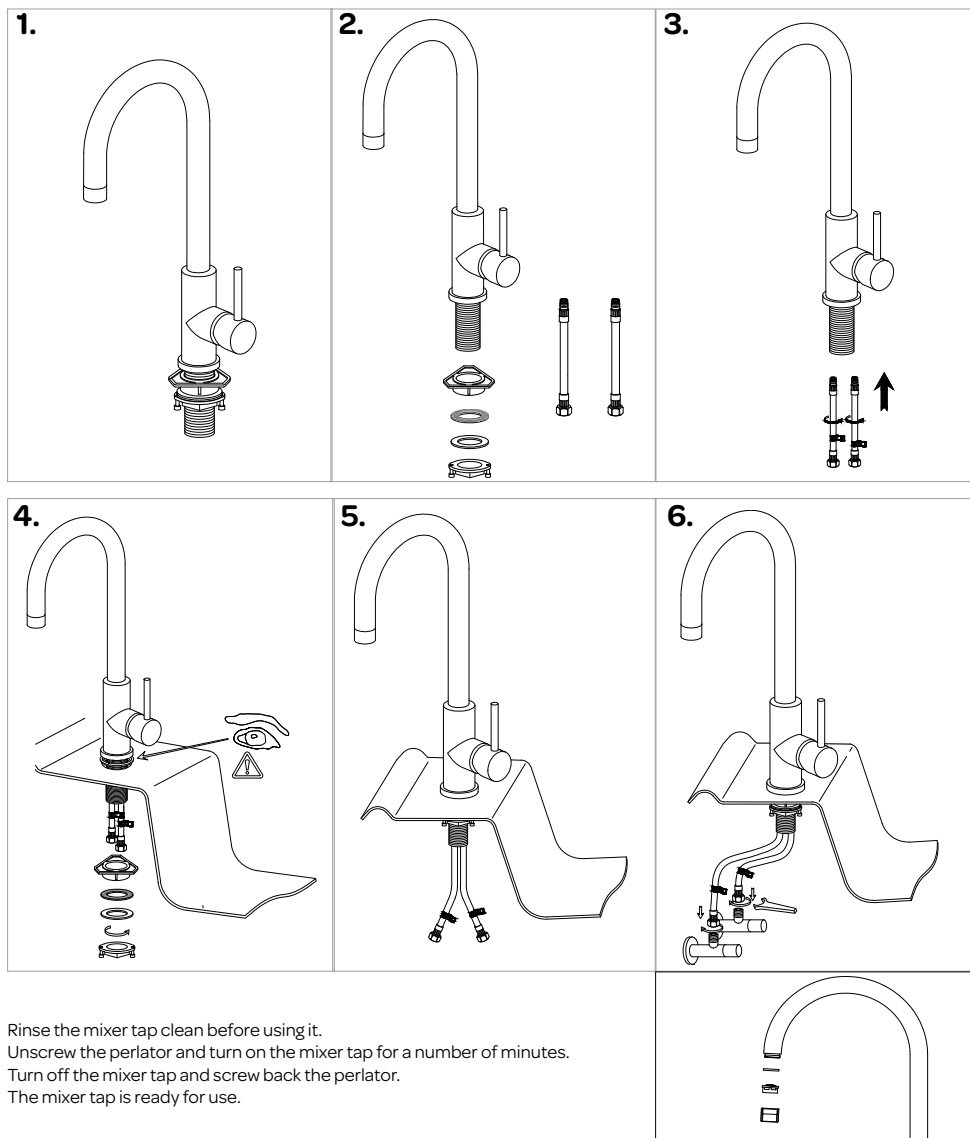
Observe these instructions when using the appliance for the first time: carefully unpack the mixer tap and remove all packaging material. Keep the packaging (plastic bags and cardboard) out of the reach of children. After unpacking the mixer tap, check it for external damage that may have occurred during transport. Check that all components described below are included in the delivery.



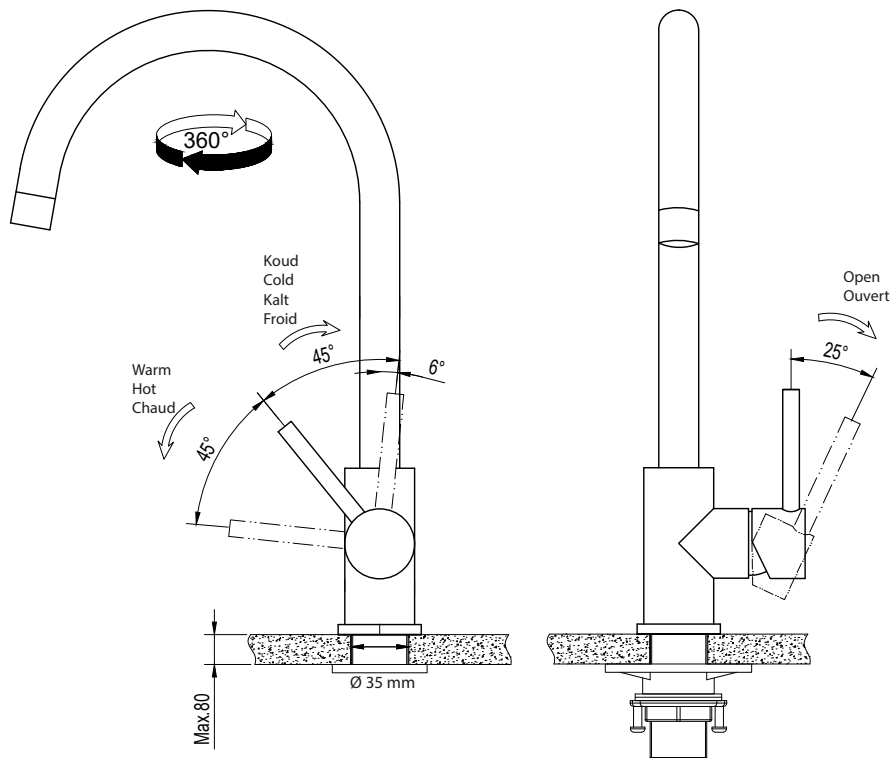
1. Tap spout
2. Perlator
3. Tap
4. Plastic flange
5. Rubber washer
6. Metal washer
7. Fastening ring and screws
8. Bag with socket head wrenches
9. Connection hose - cold water
10. Connection hose - hot water

### 3 installation of the mixer tap

- Safety during use is only guaranteed if the assembly has taken place in a technically correct way and in accordance with these installation instructions. The installer is liable for damage caused by incorrect assembly.
- In case of incorrect installation or connection, the warranty becomes invalid.
- The nominal pressure of the mixer tap is 0.3MPa and the tap is able to function with a water pressure of 0.05-0.5MPa (including hot and cold water pressure).
- The mixer tap is suitable for indoor use with an average temperature of 4-70°C.
- During assembly, make sure the hot and cold water connections are correct.
- Tools to be used: screwdriver, water level, teflon tape and a drill, if there is no tap hole in the worktop yet.

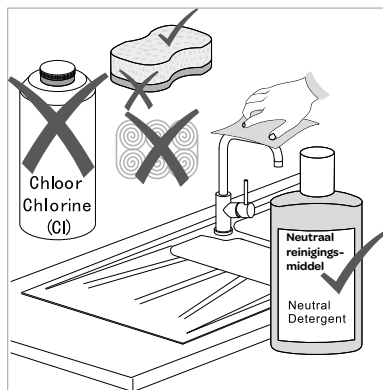


## 4 using the mixer tap



## 5 cleaning and maintenance

- **When cleaning the mixer tap, do not use aggressive, abrasive cleaning agents such as chlorine or steel wool, or detergents that have limescale dissolving or acidic properties.**
- Daily clean the mixer tap only with a soft, damp cloth and a mild detergent such as a washing-up liquid. Rinse thoroughly after cleaning and dry with a clean, dry cloth.
- Regularly clean the perlator in order to remove any accumulated scale. If necessary, you can use diluted household vinegar. Rinse thoroughly with water.



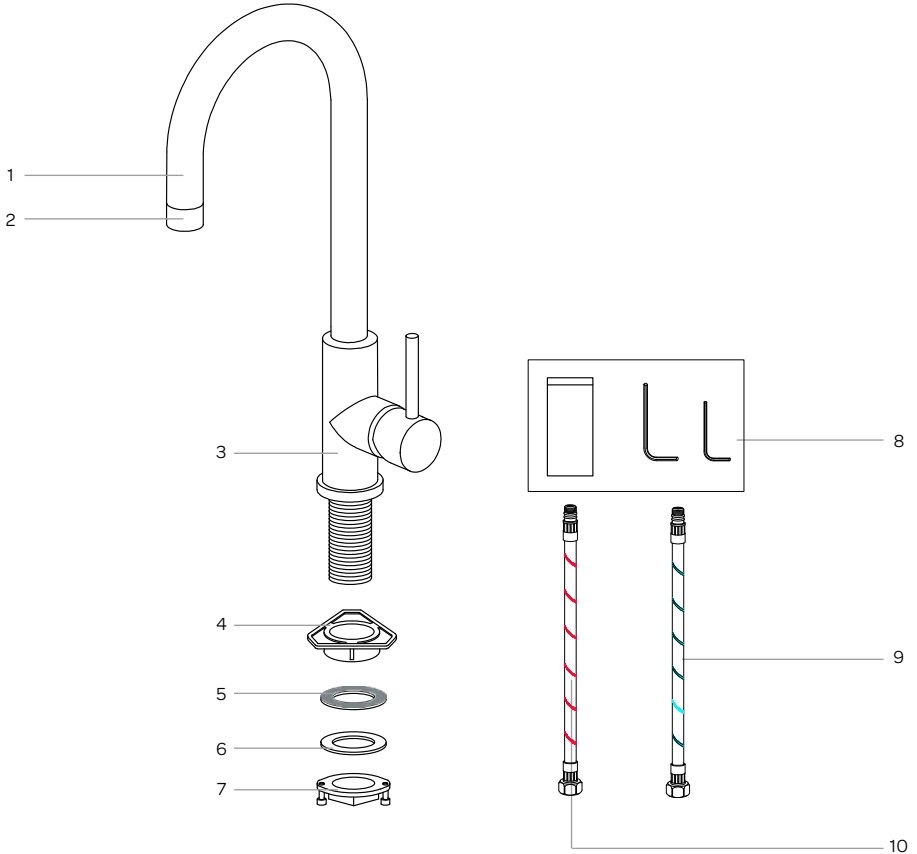
## 1 Sicherheitsvorschriften

- **Lesen Sie die Gebrauchsanweisung vor der ersten Verwendung des Geräts vollständig und aufmerksam durch und bewahren Sie diese sorgfältig auf, damit Sie sie auch später noch zurate ziehen können.**
- Verwenden Sie das Gerät ausschließlich für die in der Gebrauchsanweisung beschriebenen Zwecke.
- Die Installation muss in Übereinstimmung mit den vor Ort geltenden Vorschriften für die Bau- und Wasserwirtschaft stattfinden. Nehmen Sie Kontakt mit Ihrem Installateur auf, wenn Sie Zweifel haben.
- Defekte Teile dürfen nur durch Originalteile ersetzt werden. Nur bei Originalteilen kann der Hersteller garantieren, dass sie die Sicherheitsanforderungen erfüllen.
- Für Schäden, die durch falsches Anschließen, falsches Einbauen oder eine unsachgemäße Verwendung entstehen, besteht kein Garantieanspruch.

## 2 Vor dem ersten Gebrauch

Bevor Sie das Gerät zum ersten Mal verwenden, müssen Sie wie folgt vorgehen: Packen Sie die Mischbatterie vorsichtig aus und entfernen Sie jegliches Verpackungsmaterial. Bewahren Sie die Verpackung (Plastikhüllen und Pappe) für Kinder unzugänglich auf. Kontrollieren Sie die Mischbatterie, nachdem Sie sie aus der Verpackung genommen haben, sorgfältig auf äußerliche Schäden, die eventuell durch den Transport entstanden sein können.

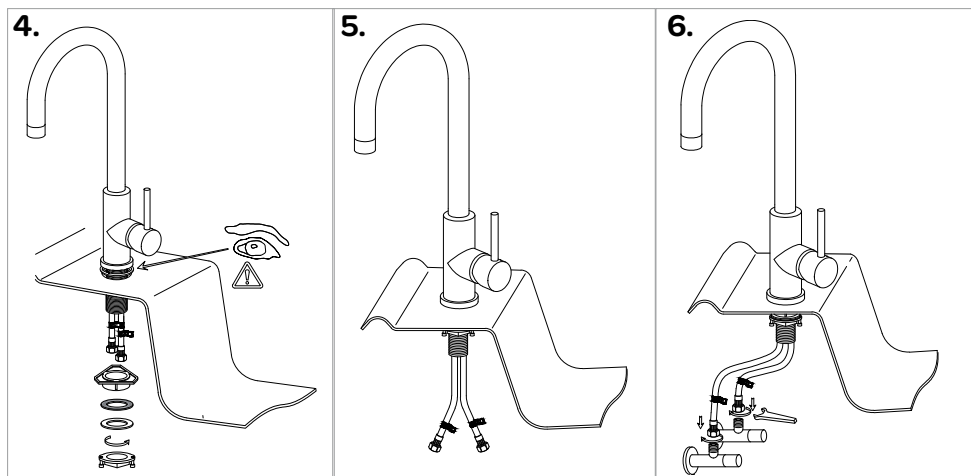
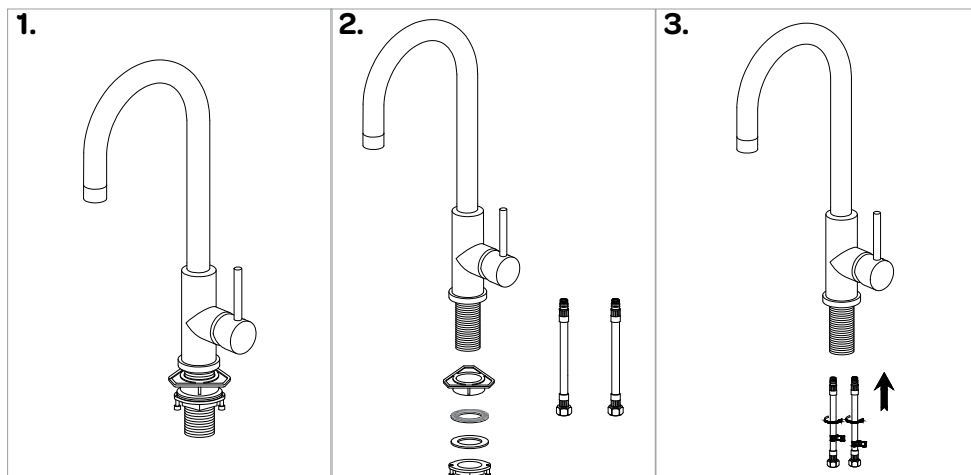
Kontrollieren Sie, ob alle unten aufgeführten Teile geliefert wurden.



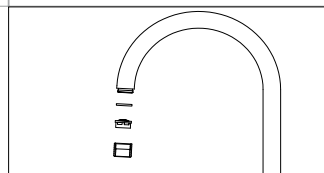
1. Hahnauslauf
2. Strahlregler (Perlator)
3. Hahn
4. Kunststoffflansch
5. Unterlegscheibe aus Gummi
6. Unterlegscheibe aus Metall
7. Befestigungsring mit Schrauben
8. Beutel mit Inbusschlüsseln
9. Anschlussschlauch - Kaltwasser
10. Anschlussschlauch - Warmwasser

### 3 Installation der Mischbatterie

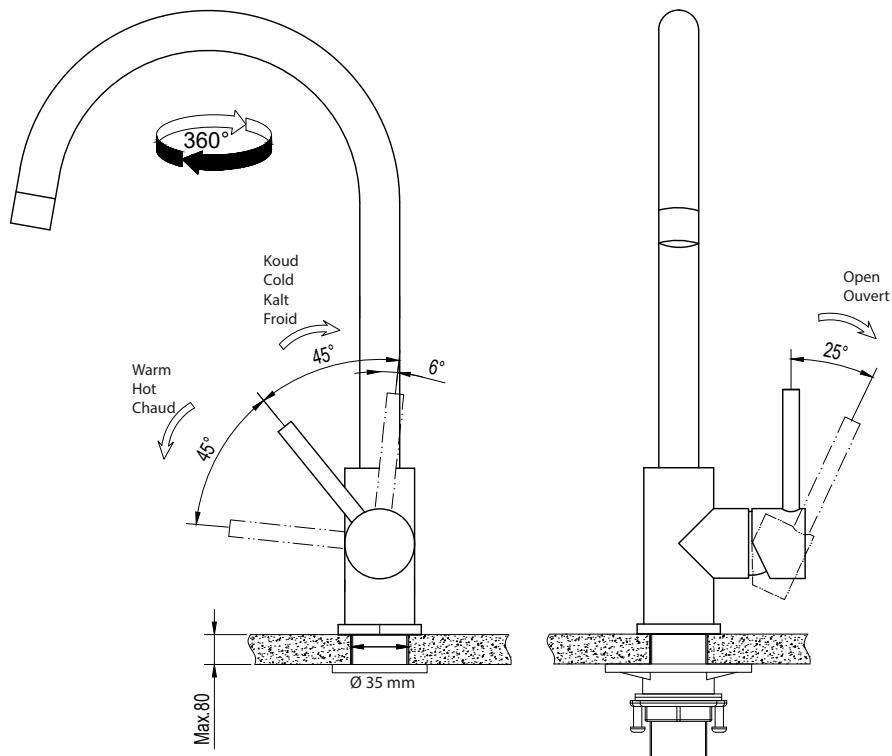
- Die Sicherheit beim Gebrauch ist nur garantiert, wenn die Montage technisch korrekt und in Übereinstimmung mit dieser Installationsvorschrift ausgeführt wird. Der Installateur haftet für Schäden durch fehlerhafte Montage.
- Bei falscher Installation, falschem Anschluss oder falscher Montage verfällt die Garantie.
- Der Nenndruck der Mischbatterie beträgt 0,3 MPa und sie funktioniert bei einem Wasserdruck zwischen 0,05 und 0,5 MPa (inklusive Warm- und Kaltwasserdruck).
- Die Mischbatterie ist für die Verwendung in Räumen mit einer Durchschnittstemperatur zwischen 4 und 70°C geeignet.
- Achten Sie bei der Montage darauf, dass die Anschlüsse für kaltes und warmes Wasser richtig angeschlossen werden.
- Zu verwendendes Werkzeug: Schraubendreher, Wasserwaage, Teflonklebeband und eventuell ein Bohrer, wenn in der Arbeitsplatte noch keine Bohrung für die Armatur vorhanden ist.



Spülen Sie die Mischbatterie durch, bevor Sie diese in Gebrauch nehmen. Schrauben Sie den Strahlregler ab und drehen Sie die Mischbatterie einige Minuten lang auf. Drehen Sie die Mischbatterie zu und schrauben Sie den Strahlregler wieder ein. Die Mischbatterie ist jetzt gebrauchsbereit.



## 4 Bedienung der Mischbatterie



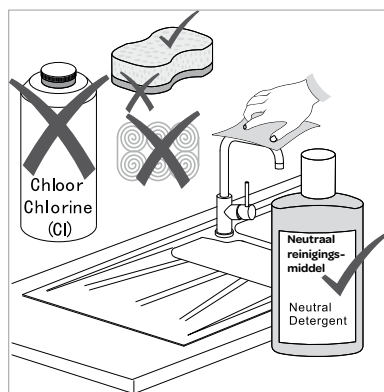
## 5 Reinigung & Wartung

- **Verwenden Sie zum Reinigen der Mischbatterie keine aggressiven, scheuernden Reinigungsmittel, die Chlor enthalten, Kalk lösen oder sauer sind, wie Chlor, Stahlwolle u. Ä.**

- Reinigen Sie die Mischbatterie jeden Tag und nur mit einem weichen, feuchten Tuch und einem milden Reinigungsmittel, zum Beispiel mit Spülmittel.

Nach der Reinigung muss die Mischbatterie gründlich abgespült und mit einem sauberen trockenen Tuch abgetrocknet werden.

- Reinigen Sie den Strahlregler regelmäßig. Damit verhindern Sie, dass sich Kalk ansammelt. Gegebenenfalls können Sie vorhandenen Kalk mit verdünntem Haushaltsessig entfernen. Gut mit Wasser nachspülen.



## 1 Consignes de sécurité

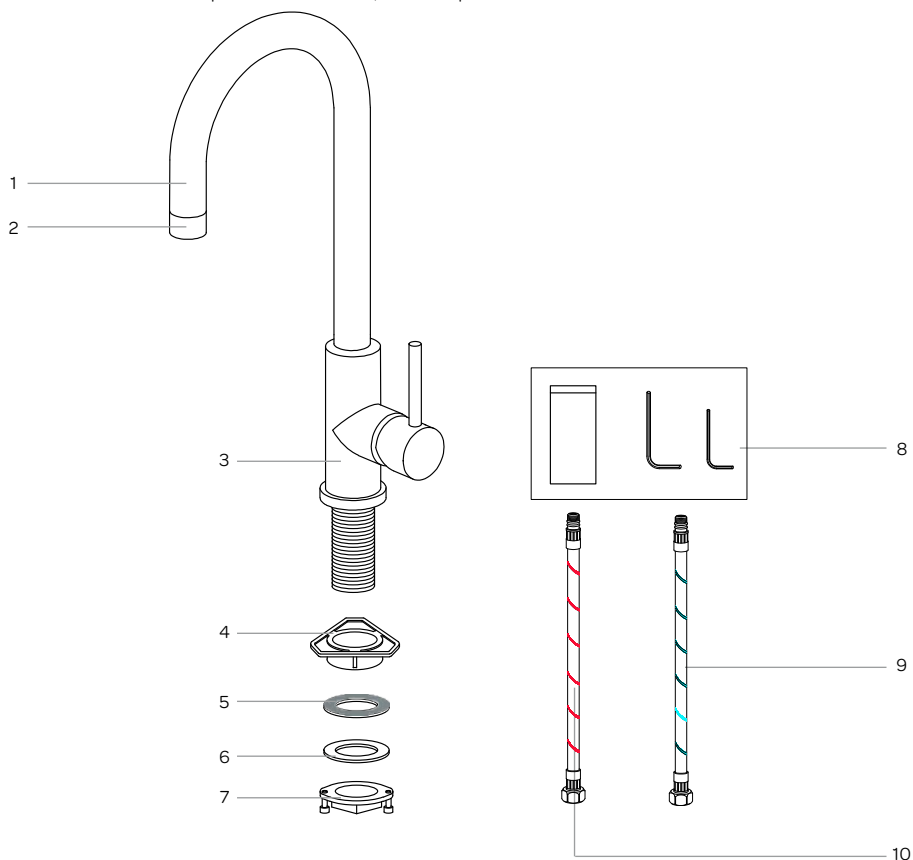
- **Lisez attentivement et entièrement le mode d'emploi avant d'utiliser l'appareil pour la première fois, et conservez-le soigneusement pour une consultation future.**
- Utilisez cet appareil uniquement aux fins décrites dans ce mode d'emploi.
- L'installation doit être effectuée conformément aux réglementations locales en vigueur pour la construction et l'eau. En cas de doute, contactez un installateur.
- Les pièces défectueuses ne doivent être remplacées que par des pièces d'origine. Seules ces pièces d'origine peuvent être garanties par le fabricant comme répondant aux exigences de sécurité.
- Les dommages causés par un mauvais branchement, un mauvais encastrement ou une mauvaise utilisation ne sont pas couverts par la garantie.



## 2 avant la toute première utilisation

Avant d'utiliser l'appareil pour la première fois, vous devez procéder comme suit : déballez le mitigeur avec précaution et retirez tout le matériel d'emballage. Conservez le matériel d'emballage (sacs en plastique et carton) hors de portée des enfants. Après l'avoir déballé, vérifiez scrupuleusement si le mitigeur n'a pas été endommagé (dommages apparents) pendant le transport.

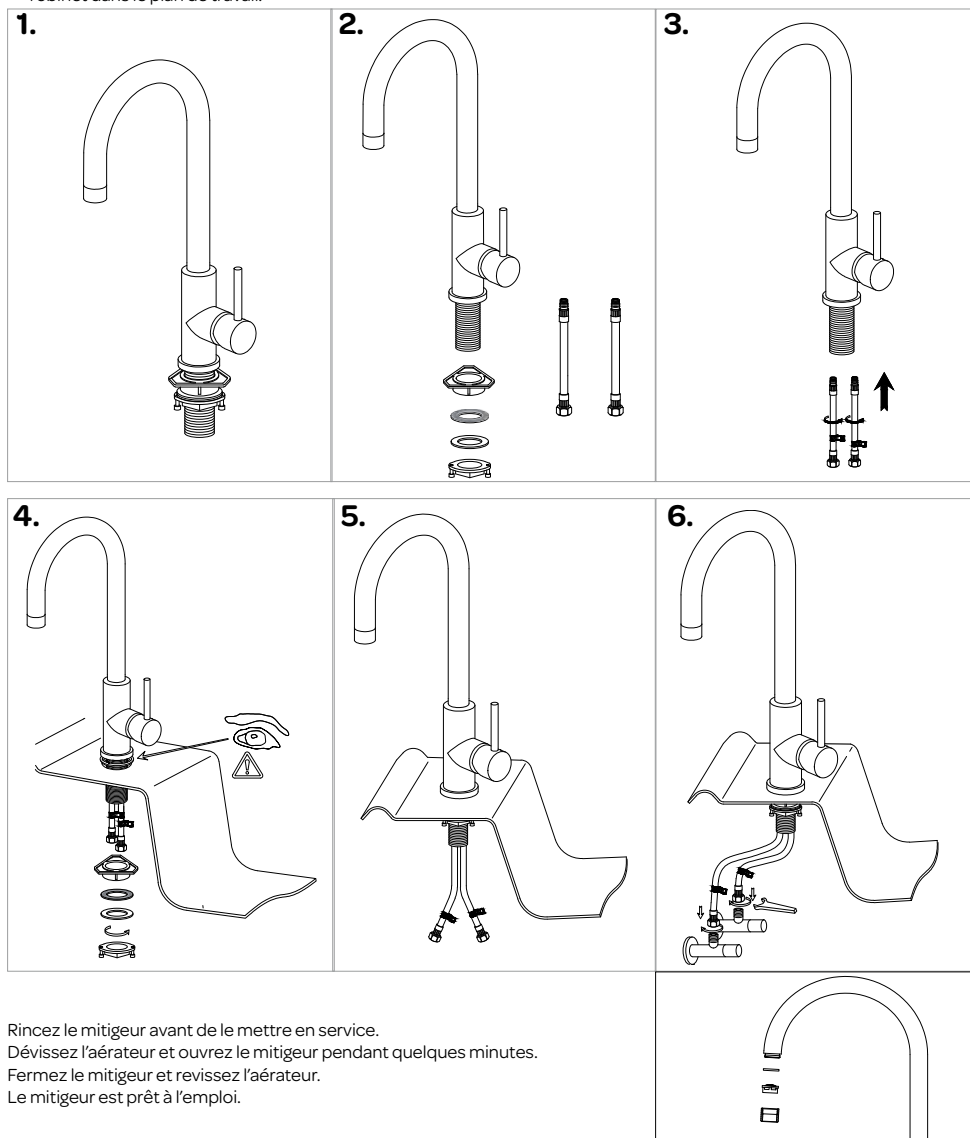
Vérifiez si tous les éléments tels que décrit ci-dessous, sont bien présents.



1. Bec de robinet
2. Aérateur
3. Robinet
4. Bride en plastique
5. Rondelle d'étanchéité en caoutchouc
6. Rondelle d'étanchéité en métal
7. Rondelle et vis de fixation
8. Sachet avec clés à six pans
9. Tuyau de raccordement - eau froide
10. Tuyau de raccordement - eau chaude

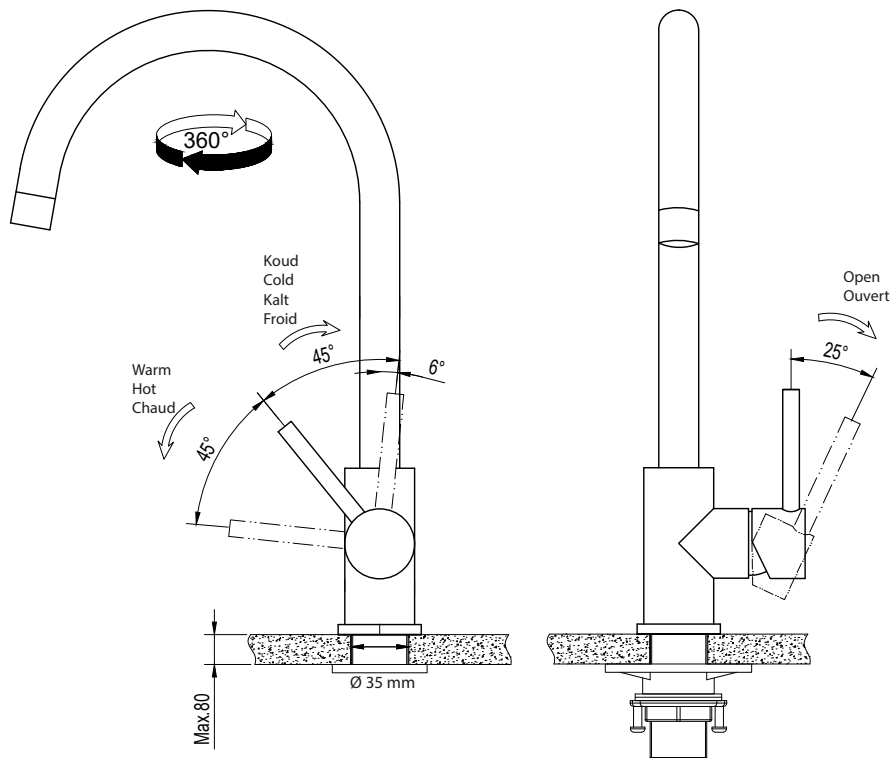
### 3 installation du mitigeur

- La sécurité au cours de l'utilisation n'est garantie que si le montage est techniquement réalisé de manière correcte et conformément aux présentes instructions d'installation. L'installateur est responsable des dommages causés par un montage incorrect.
- Les installations, raccords et montages incorrects entraîneront la perte de la garantie.
- La pression nominale du mitigeur est de 0,3 MPa et il peut fonctionner avec une pression d'eau située entre 0,05 et 0,5 MPa (pression d'eau chaude et froide comprise).
- Le mitigeur convient pour une utilisation à l'intérieur avec une température moyenne de 4 à 70°C.
- Lors du montage, veillez à raccorder correctement l'eau froide et l'eau chaude.
- Outillage requis : tournevis, niveau, adhésif téflon et éventuellement une perceuse s'il n'y a pas encore de trou pour le robinet dans le plan de travail.



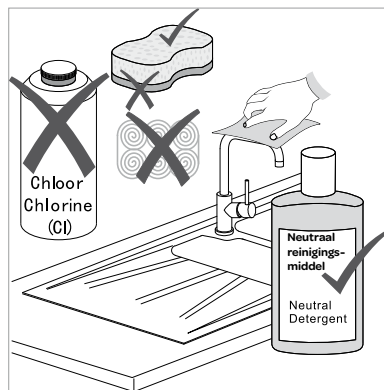
Rincez le mitigeur avant de le mettre en service.  
Dévissez l'aérateur et ouvrez le mitigeur pendant quelques minutes.  
Fermez le mitigeur et revissez l'aérateur.  
Le mitigeur est prêt à l'emploi.

## 4 usage du mitigeur



## 5 nettoyage et entretien

- **N'utilisez pas de produits nettoyants abrasifs agressifs, contenant du chlore, ou sont détartrants ou acides pour le nettoyage du mitigeur, comme le chlore, une paille de fer, et autres**
- Nettoyez le mitigeur tous les jours, uniquement avec un produit nettoyant léger, comme du produit vaisselle. Après le nettoyage, rincez abondamment et séchez le mitigeur avec un chiffon sec propre.
- Nettoyez régulièrement l'aérateur afin d'éliminer le dépôt éventuel de tartre. Si nécessaire, vous pouvez utiliser du vinaigre ménager dilué. Bien rincer à l'eau





**klein** huishoudelijk



**witgoed** vrijstaand



**witgoed** inbouw



**persoonlijke** verzorging

## **Inventum Huishoudelijke Apparaten B.V.**

Meander 901  
6825 MH Arnhem  
Tel: 0800-4583688

[info@inventum.eu](mailto:info@inventum.eu)  
[www.inventum.eu](http://www.inventum.eu)

[facebook.com/inventum1908](https://facebook.com/inventum1908)  
[youtube.com/inventum1908](https://youtube.com/inventum1908)



De service- en garantievoorwaarden vind u op de website.  
For general terms and conditions of service and warranty check the website.  
Für allgemeine Service- und Garantiebedingungen überprüfen Sie die Website.  
Pour les conditions générales de garantie et de service après-vente, consultez le site Web.

[www.inventum.eu](http://www.inventum.eu)

IMK601/01.1219V  
Wijzigingen en drukfouten voorbehouden/ Änderungen und Druckfehler vorbehalten/  
Sous réserve de modification / Modifications and printing errors reserved